

4 3 2 1

F

F

E

E

D

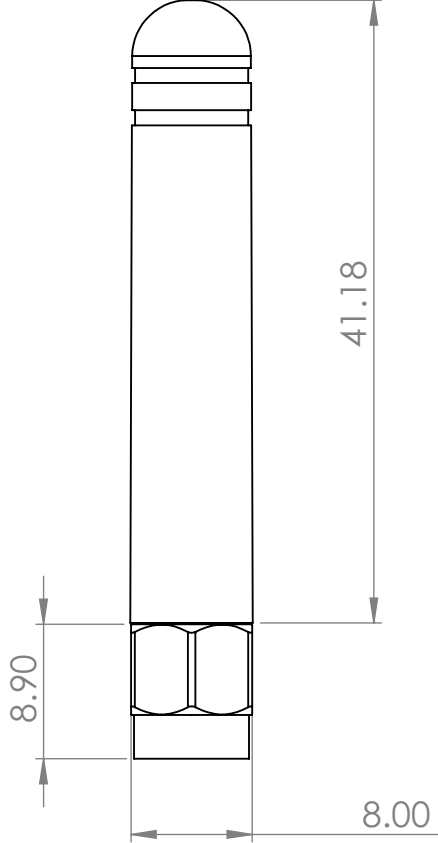
D

C

C

B

B



SI NO SE INDICA LO CONTRARIO:
 LAS COTAS SE EXPRESAN EN MM
 ACABADO SUPERFICIAL:
 TOLERANCIAS:
 LINEAL:
 ANGULAR:

ACABADO:

REBARBAR Y
 ROMPER ARISTAS
 VIVAS

NO CAMBIE LA ESCALA

REVISIÓN

	NOMBRE	FIRMA	FECHA	
DIBUJ.				
VERIF.				
APROB.				
FABR.				
CALID.				

TÍTULO:

MATERIAL:

N.º DE DIBUJO
YMLR001

A4

PESO: ESCALA:1:1 HOJA 1 DE 1

4 3 2 1

A

A