



Documentación Técnica

# Antena LTE

XIDE-0008

# Antena LTE XIDE-0008

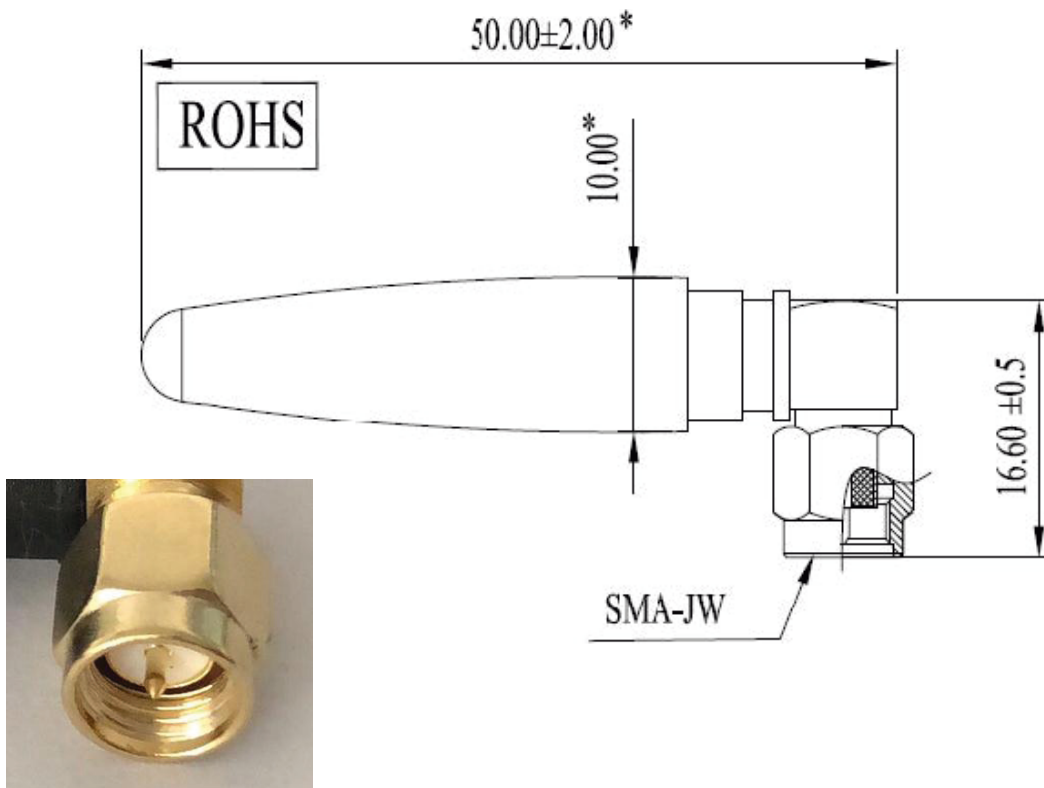


## I. Información

Esta antena LTE tiene una posición fija de 90°, diseñada para ofrecer un rendimiento superior y usarse ampliamente en aplicaciones inalámbricas de conectividad celular LTE CAT-M1 y NB-IoT. Es ideal para uso en módulos de conectividad celular **X-NODE** ya que cuenta con un conector SMA macho e incluye un adaptador de SMA a U.FL IPX 1.13 de 16 cm.



## II. Dimensiones



## III. Especificaciones técnicas

<b>Conector</b>	SMA Macho
<b>Rango de frecuencia (MHz)</b>	824–960; 1710–2170
<b>Impedancia de entrada (<math>\Omega</math>)</b>	50
<b>VSWR</b>	$\leq 3.5$
<b>Ganancia (dBi)</b>	$\leq 3$
<b>Tipo de polarización</b>	Lineal
<b>Temperatura de trabajo (<math>^{\circ}\text{C}</math>)</b>	-20 a +80
<b>Dimensiones</b>	50 x $\varnothing$ 10 mm



**MICROSIDE<sup>®</sup>**



[www.microside.com](http://www.microside.com)