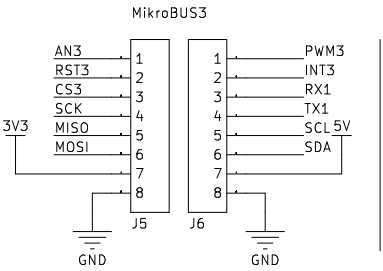
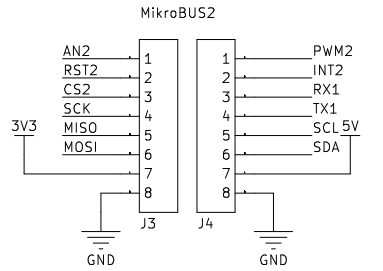
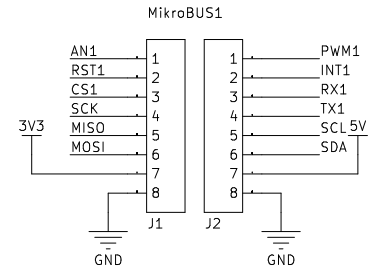
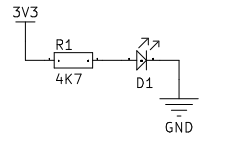


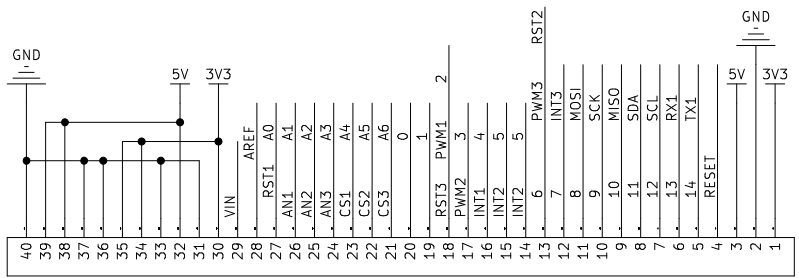
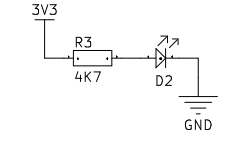
T1
+
TORNILLO



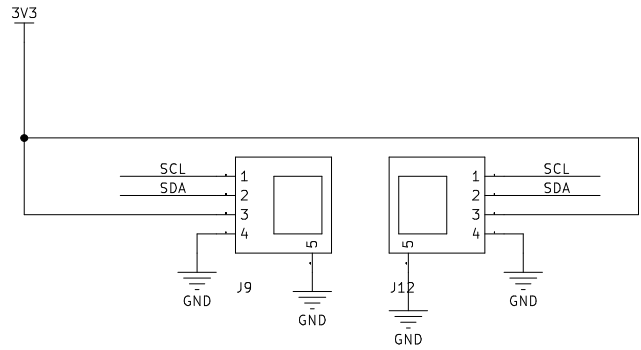
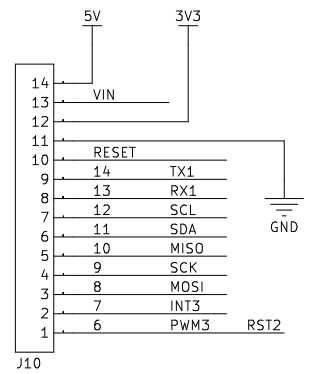
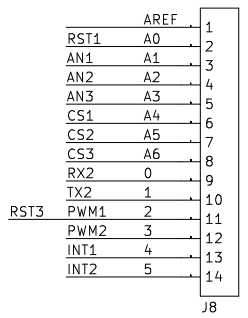
T2
+
TORNILLO



T3
+
TORNILLO



J11



www.microside.com/xide

Title: X-BOARD Arduino MKR	
XB06	X B
MICROSIDE TECHNOLOGY	
Rev: R1	
Date: 2022-06-15	



Microside Technology no asume responsabilidad alguna por errores o inexactitudes que puedan aparecer en el presente documento. Las especificaciones y la información contenidas en el presente esquemático están sujetas a cambios en cualquier momento sin previo aviso.